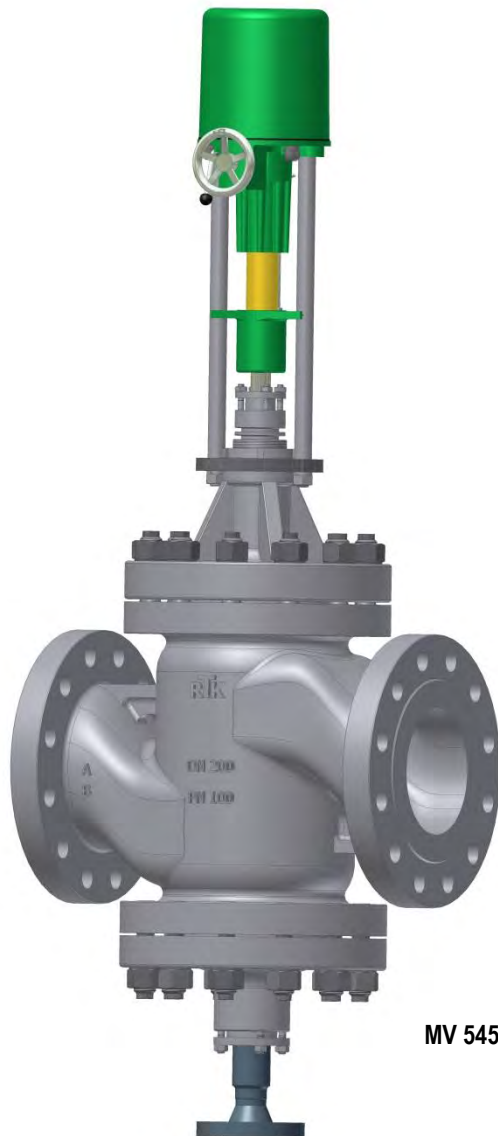


Dampfumformventile

Steam converting valves

Zawory redukcyjno-schładzające

5702-7010



MV 5451

Elektrische Baureihen
Electric series
Seria elektryczna

- MV 5351
- MV 5451

Pneumatische Baureihen
Pneumatic series
Seria pneumatyczna

- PV 6351
- PV 6451

Dampfumformventile für die Druckreduzierung bei gleichzeitiger Dampfkühlung.

- Dampfdruckreduzierung und Kühlung in einer Armatur
- geräuscharmer Lochkegel
- Wassereinspritzung von unten
- großer Regelbereich
- Optimale Regelcharakteristik durch angepasste Innengarnitur für Dampf und Wasser
- Ventilgehäuse aus GP240-GH oder G17 CrMo55

Steam-converting valves reducing the steam pressure while simultaneously cooling the steam.

- Steam pressure reduction and cooling in one unit
- Low-noise perforated cone
- Water injection from below
- Wide control range
- Optimized control characteristic with adapted trim for steam and water
- Body material of GP240-GH or G17 CrMo55

Zawór redukcyjno-schładzający łączy obniżanie ciśnienia z chłodzeniem pary.

- Cichy grzyb perforowany
- Wtrysk wody od spodu
- Szeroki zakres regulacji
- Zoptymalizowana charakterystyka regulacji z adaptacyjnym układem zaworowym dla pary i wody
- Materiał korpusu z GP240-GH lub G17 CrMo55r

Regeltechnik Kornwestheim GmbH
Max-Planck-Straße 3
70806 Kornwestheim
GERMANY

Telefon +49 7154 1314-0
Telefax +49 7154 1314-333
Internet www.rtk.de
E-Mail: info@rtk.de

RTK[®]
Chassis the Original
Chassis the Original

**REGELTECHNIK
KORNWESTHEIM**
A division of CIRCOR International, Inc.

Dampfumformventile Steam converting valves Zawory redukcyjno-schładzające

5702-7020

Technische Daten

Bauformen:	Elektrisch Pneumatisch MV 5351 PV 6351 / MV 5451 PV 6451
Nennweite:	DN 40..250
Nenndruck:	PN 16..100
Gehäuse- werkstoffe:	GP240GH (PN16...100) G17CrMo5-5 (PN 63...100)
Flansche:	Anschluss nach DIN 2501; Dichtleiste DIN 2526 Form C; andere Flanschbearbeitung z.B. nach EN 1092
Spindelabdichtung:	Dachmanschetten PTFE/Kohle (bis 250 °C) Presspackung Reingrafit (bis 530 °C)
Kegelformen : (Kennlinie)	Lochkegel gleich%/linear) (siehe auch Datenblatt 5000-7050)
Garniturwerk- stoffe:	Spindel+Sitz 1.4571; Kegelkopf 1.4122 Sitzpanzerung aus Stellit Lochkegel 1.4122 gehärtet siehe Tabelle 1
Kvs- Werte:	
Düsensystem:	RTK Düse (min Kvs 0,45 m³/h) Hohlkegeldüse (min Kvs 0,002 m³/h)
Leckage im Sitz:	IV metallisch n.DIN EN 1349 dichtend IV-S2 (<0,005% Kvs) metallisch eingeschliffen
Max.Druck/Temp.:	nach DIN EN 1092
Zulassungen:	ATEX (PV...) GOST (MV..., PV...) DGRL (MV..., PV...)

Technical data

Types:	Electric . / Pneumatic MV 5351 / PV 6351 MV 5451 / PV 6451
Nominal diameter:	DN 40..250
Nominal pressure:	PN 16..100
Body materials:	GP240-GH (PN 16...100) G17CrMo5-5 (PN63...100)
Flanges:	connection acc.to DIN 2501; facing DIN 2526 FormC different flange manufacturing e.g. acc. EN 1092 (on request)
Spindle packing	PTFE/graphite (max. 250°C) pure graphite (max. 530°C)
Cone types:	Perforated cone (equal % /linear) (See data sheet types 5000-7050).
Trim materials:	1.4122/1.4308; spindle+seat 1.4571 optional: stellited seat perforated cone 1.4122 hardened
Kvs-value:	see table 1
Nozzle system:	RTK nozzle (min. Kvs 0,45 m³/h) Hollow shaft nozzle (min Kvs 0,002 m³/h)
Seat leakage:	IV metallic tight acc..DIN EN 1349 IV-S2 (<0,005% Kvs) lapped in
Max.press/temp.:	acc. DIN EN 1092
Approvals:	ATEX (PV...) GOST (MV..., PV...) DGRL (MV..., PV...)

Dane techniczne

Typy:	Seria elektryczna/pneumatyczna MV 5351 / PV 6351 MV 5451 / PV 6451
Średnica normalna:	DN 40...250
Ciśnienie nominalne:	PN 16 100
Materiał korpusu:	GP-240-GH (PN16... 100) G17CrMo5-5 (PN 63...100)
Kołnierze:	Połączenie wg DIN 2501; Wykonanie DIN 2526 FormC Inne kołnierze wykonane np. wg EN 1092 (na życzenie)
Uszczelnienie trzczenia:	PTFE/Grafit (max. 250°C) Grafit (max. 530°C)
Typ grzyba:	Perforowany (stało % /liniowy) (patrz karta techniczna 5000-7050).
Materiały grzyba i gniazda:	1.4122/1.4308; trzpień + gniazdo 1.4571 opcjonalnie: gniazdo stelitowane wzmacniany grzyb perforowany 1.4122
wartości Kvs:	Patrz tabela 1
System dysz:	Dysza RTK (min. Kvs 0,45 m³/h) Dysza - trzpień drażony (min Kvs 0,002 m³/h)
Przeciek gniazda.:	IV docierany metal-metal wg DIN EN 1349 IV-S2 (<0,0005% Kvs)
Max ciśnienie/temp.:	wg DIN EN 1092
Dopuszczenia:	ATEX (PV...) GOST (MV..., PV...) DGRL (MV..., PV...)

Technische Daten Stellantrieb

Siehe separates technisches Datenblatt Elektr.

Stellantrieb REact 60/100	REact60_100-7010
Elektr. Stellantrieb ST5106	5106-7010
Elektr. Stellantrieb ST 5116	5116-7010
Pneum. Stellantrieb ST6175	6175-7010

Technical data actuator

See separate technical data sheet

Electric Actuator REact60/100	REact60/100-7010
Electric Actuator	5106-7010
Eelektr. Actuator	5116-7010
Pneumatic Actuator	6175-7010

Dane techniczne siłownika

Patrz osobne karty techniczne

Siłownik elektryczny REact60/100	REact60-100-7010
Siłownik elektryczny ST 5106	5106-7010
Siłownik elektryczny ST 5116	5116-7010
Siłownik pneumatyczny ST 6175	6175-7010

Tabelle1 ble 1 / tabela 1: Kvs -Werte Dampfumformstation / Kvs- value desuperheating station/ Wartości Kvs stacji redukcyjno-schładzającej

	Hub stroke skok	100	80	100	80	80	60	50	50	40	30	30	30	25
Düseneintritt inlet injection dysza wlotowa	Sitz Seat Gniazdo	250 ¹⁾	250	200 ¹⁾	200	150	125	100	80	65	50	40	32	25
DN 15	DN 40											15	12	7,3
DN 15	DN 50										25	15	12	7,3
DN 15	DN 65								46	27	16	12	7,3	
DN 15	DN 80							70	49	27	16	12		
DN 25	DN 100						108	76	51	27	16			
DN 25	DN 125					175	116	78	51	27				
DN 40	DN 150				254	187	120	79	51					
DN 40	DN 200			473	456	278	196	122	79					
DN 40	DN 250	716	666	516	495	287	199	122						

1) MV5451 można stosować w połączeniu z siłownikami innych producentów.

Regeltechnik Kornwestheim GmbH
Max-Planck-Straße 3
70806 Kornwestheim
GERMANY

Telefon +49 7154 1314-0
Telefax +49 7154 1314-333
Internet www.rtk.de
E-Mail: info@rtk.de



**REGELTECHNIK
KORNWESTHEIM**

A division of CIRCOR International, Inc.

Dampfumformventile

Steam converting valves

Zawory redukcyjno-schładzające

5702-7030

Funktion

Der Dampfdruck wird durch einen geräuscharmen Lochkegel abgebaut. Das Kühlwasser wird von unten in den Lochkegel gespritzt. Dabei werden Austrittsbohrungen des Wasser-Einspritzrohres je nach Ventilhub vom Lochkegel abgedeckt. So wird eine stets gute und last-unabhängige Zerstäubung des eingespritzten Wassers erreicht. Für sehr kleine Wassermengen (kV-Wert der Wasserzerstäubung unter 0,45) und bei Sitzdurchmessern unter 50 mm, wird an Stelle des Einspritzrohres eine Einspritzdüse eingesetzt.

Bereits wenige Meter (ca. 4,5 m) hinter dem Dampfumformventil ist alles Wasser verdampft und der Dampf entsprechend gekühlt. Für die benötigte Stellkraft und Stellgeschwindigkeit stehen unterschiedliche elektrische und pneumatische Stellantriebe zur Verfügung.

Dampfkühlung / Temperaturen

Eine stabile Dampftemperaturregelung ist nur bis etwa 5 K über Sattdampf Temperatur möglich. Für eine schnelle Verdampfung sollte Kühlwasser mit einer Temperatur möglichst über 100°C verwendet werden. Kühlwassertemperaturen unter 60°C vermeiden. Das Kühlwasser muss entsprechend Kesselspeisewasserqualität konditioniert sein, um Schäden / Ablagerungen im Ventil zu vermeiden.

Kühlwassereinspritzung

RTK Einspritzregelventile sind speziell für hohe Differenzdrücke im Dauerbetrieb gebaut. Hochwertige Ferro-titanit – Kegeln garnituren, ein- oder mehrstufig ausgeführt, auch für sehr kleine Kvs-Werte, zeichnen diese Ventile aus (siehe Datenblatt 5703-7010).

Rohrleitungsführung vor und nach der DU Station

Als Einlaufstrecke ist fünf x DN gerade und ungestört vorzusehen. Als Verdampfungsstrecke gerade und ungestört ist mindestens 4,5 m vorzusehen. (Zeit für vollständige Verdampfung des Kühlwassers ca. 0,1 s)

Zur Schallminimierung bei überkritischer Entspannung ($p_2 < p_1 \times 0,56$) sind nach der DU-Station entsprechende Drosselstellen in der Rohrleitungserweiterung nach der Dampfumformstation vorzusehen. Siehe auch Datenblatt 5400-9000

Für eine ausreichende und fachgerechte Entwässerung der Rohrleitung vor und nach der Dampfumformstation ist zu sorgen.

Function

The steam pressure is reduced by a low noise perforated cone. The water is injected into the perforated cone from below and, depending on the valve stroke, the perforated cone blocks the outlet holes of the water injection pipe. This way the injected water is atomised effectively and independent of load. An injection nozzle is used instead of the injection pipe when the water flow is very low (kV= value of water atomisation under 0.45) and the seat diameter is less than 50 mm.

The water has already completely evaporated and the steam has been cooled accordingly several metres beyond the steam-converting valve. Several electric and pneumatic actuators are available to achieve the necessary operating force and speed.

Steam cooling / Temperatures

The steam temperature can only be stably controlled down to approximately 58 K above saturated steam temperature.

Whenever possible and to ensure optimal evaporation, the cooling water should be above 100°C. Cooling water of a temperature below 60°C should not be used.

In order to avoid damaging and/or lime scale deposits in the valve, the cooling water must be of the same quality as the boiler feed water.

Cooling water Injection

RTK Injection control valves are specially designed for constant operation at high differential pressures. High quality Ferro-titanium trims and needle type plugs offering very low Kvs values are possible with these valves. (see data sheet 5703-7010)

Pipeline routing before and after the steam converting valve

The pipeline before the valve should be at least 5 x DN, straight and uninterrupted. A minimum length of 4.5 m, straight and uninterrupted is needed for evaporation after the valve. Time required for complete evaporation approximately 0.1s. To limit the velocity and thus reduce noise in the event of super critical expansion ($p_2 < p_1 \times 0,56$) restrictions (orifice plates) should be mounted in the expanded pipe after the valve (see data sheet 5400-9000)

The pipeline should be properly drained both before and after the valve.

Działanie

Perforowany układ zaworowy obniża hałas przy redukcji ciśnienia pary wodnej. Wtrysk wody następuje pod grzyb w rejon perforowanego układu zaworowego. W ten sposób woda jest efektywnie rozpylana niezależnie od obciążenia.

Przy małych przepływach wody (Kv poniżej 0,45) i średnicy gniazda mniejszej od 50 mm, stosuje się dyszę wtryskową zamiast rury.

Zaledwie po kilku metrach (ok. 4,5 m) za zaworem woda całkowicie odparowuje i para zostaje schłodzona.

Do wyboru są różnorodne wersje siłowników elektrycznych i pneumatycznych.

Chłodzenie pary wodnej

Minimalna regulowana temperatura pary może być 5 Kelvinów powyżej temperatury pary nasyconej.

Gdy tylko to możliwe woda chłodząca powinna być powyżej 100°C, co zapewni optymalne odparowanie.

Nie należy używać wody chłodzącej o temperaturze poniżej 60°C.

W celu ochrony przed uszkodzeniem i osadzaniem kamienia, woda chłodząca musi mieć tę samą jakość co woda zasilająca do kotłów parowych.

Wtrysk wody chłodzącej

Zawory redukcyjno-schładzające RTK są specjalnie zaprojektowane do stałego pracy przy dużych różnicach ciśnień.

Dostępne są wysokiej jakości układy zaworowe z Żelazo-Tytanu i grzyby iglicowe o niskim Kv (patrz karty techniczne 5703-7010).

Przebieg rurociągu przed i za zaworem

Prosty i niezakłócony odcinek rurociągu przed zaworem powinien wynosić przynajmniej 5 x DN. Za zaworem prosty i niezakłócony odcinek rurociągu powinien wynosić co najmniej 4,5 m, w celu umożliwienia odparowania wody. Czas potrzebny na całkowite odparowanie wynosi około 0,1 s.

W celu ograniczenia prędkości i zredukowania hałasu w przypadku przepływu krytycznego ($p_2 < p_1 \times 0,56$) należy zastosować elementy dławiące (kryzy dławiące) w poszerzonej rurze za zaworem (patrz karty techniczne 5400-9000).

Rurociąg powinien być odpowiednio odwodniony zarówno przed i za zaworem.

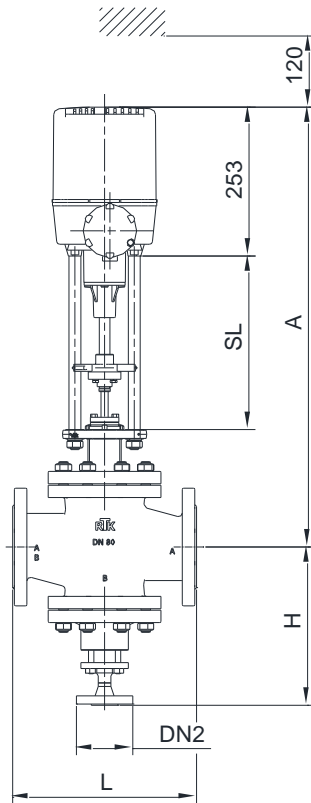
Regeltechnik Kornwestheim GmbH
Max-Planck-Straße 3
70806 Kornwestheim
GERMANY

Telefon +49 7154 1314-0
Telefax +49 7154 1314-333
Internet www.rtk.de
E-Mail: info@rtk.de


**REGELTECHNIK
KORNWESTHEIM**
A division of CHOR International, Inc.

 CHOR
Change the Original
Change the General

Maßblatt / dimension sheet / Wymiary



MV 5351
 + REact 60/100

DN 40 – 150
 PN 16 – 100

Mit Stellantrieb / with actuator/ z silownikiem REact60 / REact100				MV 5351 PN 16-100			
DN	PN	L	H	SL	A	DN2	Gewicht PN 40 [kg] weight PN 40 [kg] waga PN 40 [kg]
40	16-40	200	270	295	718	DN 15 PN 40	32
	63-100	260	330	320	827	DN 15 PN 100	49
50	16-40	230	270	295	713	DN 15 PN 40	35
	63-100	300	330	320	851	DN 15 PN 100	60
65	16-40	290	270	295	719	DN 15 PN 40	44
	63-100	340	360	340	903	DN 15 PN 100	80
80	16-40	310	270	295	748	DN 15 PN 40	62
	63-100	380	390	340	928	DN 15 PN 100	98
100	16-40	350	290	295	773	DN 25 PN 40	80
	63-100	430	410	340	958	DN 25 PN 100	136
125	16-40	400	400	295	815	DN 25 PN 40	110
	63-100	500	440	340	982	DN 25 PN 100	196
150	16-40	480	450	295	865	DN 40 PN 40	145
	63-100	550	470	340	1008	DN 40 PN 100	258

Regeltechnik Kornwestheim GmbH
 Max-Planck-Straße 3
 70806 Kornwestheim
 GERMANY

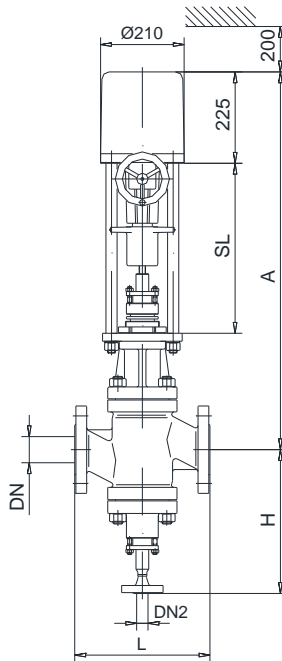
Telefon +49 7154 1314-0
 Telefax +49 7154 1314-333
 Internet www.rtk.de
 E-Mail: info@rtk.de



**REGELTECHNIK
 KORNWESTHEIM**

A division of CIRCOR International, Inc.

Maßblatt / dimension sheet / Wymiary



MV 5451
 + ST 5106 / ST5116

DN 50 – 250
 PN 16 – 100

Mit Stellantrieb / with actuator/ z silownikiem ST 5106 / ST5116				MV 5451 PN 16-100			
DN	PN	L	H	SL	A	DN2	Gewicht PN 40 [kg] weight PN 40 [kg] waga PN 40 [kg]
50	16-40	230	270	430	868	DN 15 PN 40	51
	63-100	300	330	475	967	DN 15 PN 100	79
65	16-40	290	270	430	874	DN 15 PN 40	58
	63-100	340	360	475	994	DN 15 PN 100	92
80	16-40	310	270	430	886	DN 15 PN 40	80
	63-100	380	390	475	1020	DN 15 PN 100	117
100	16-40	350	290	430	906	DN 25 PN 40	107
	63-100	430	410	475	1046	DN 25 PN 100	157
125	16-40	400	400	430	948	DN 25 PN 40	133
	63-100	500	440	475	1086	DN 25 PN 100	217
150	16-40	480	450	430	992	DN 40 PN 40	168
	63-100	550	470	475	1116	DN 40 PN 100	277
200	16-40	600	480	430	1097	DN 40 PN 40	276
	63-100	650	560	475	1186	DN 40 PN 100	452
250	16-40	730	560	430	1194	DN 40 PN 40	400
	63-100	**	**	**	**	**	**

** Na życzenie

Regeltechnik Kornwestheim GmbH
 Max-Planck-Straße 3
 70806 Kornwestheim
 GERMANY

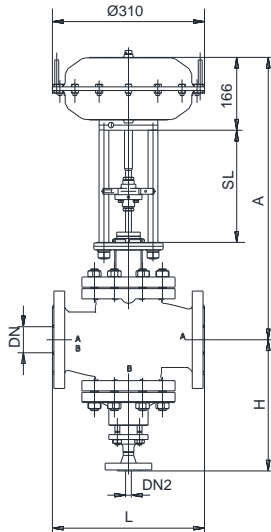
Telefon +49 7154 1314-0
 Telefax +49 7154 1314-333
 Internet www.rtk.de
 E-Mail: info@rtk.de



**REGELTECHNIK
 KORNWESTHEIM**

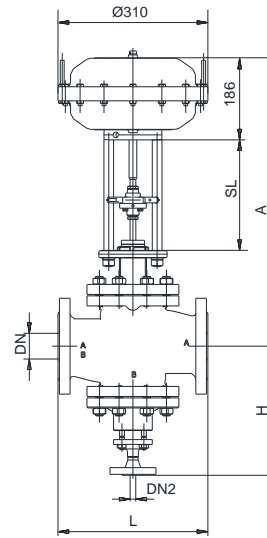
A division of CIRCOR International, Inc.

Maßblatt / dimension sheet / Wymiary



PV 6351
 + 6160.A6

DN 50 – 125
 PN 16 – 100



PV 6351
 + ST 6160.C6

DN 40 – 150
 PN 16 – 100

Mit Stellantrieb / with actuator/ z silownikiem ST 6160.A6				PV 6351 PN 16-100			
DN	PN	L	H	SL	A	DN2	Gewicht PN 40 [kg] weight PN 40 [kg] waga PN 40 [kg]
40	16-40	200	270	211	546	DN 15 PN 40	35
	63-100	260	330	255	676	DN 15 PN 100	52
50	16-40	230	270	211	541	DN 15 PN 40	38
	63-100	300	330	255	700	DN 15 PN 100	63
65	16-40	290	270	211	547	DN 15 PN 40	47
	63-100	340	360	255	728	DN 15 PN 100	83
80	16-40	310	270	211	576	DN 15 PN 40	64
	63-100	380	390	255	754	DN 15 PN 100	99
100	16-40	350	290	211	601	DN 25 PN 40	83
	63-100	430	410	255	786	DN 25 PN 100	140
125	16-40	400	400	211	645	DN 25 PN 40	113
	63-100	500	440	255	811	DN 25 PN 100	200

Mit Stellantrieb / with actuator/ z silownikiem ST 6160.C6				PV 6351 PN 16-100			
DN	PN	L	H	SL	A	DN2	Gewicht PN 40 [kg] weight PN 40 [kg] waga PN 40 [kg]
40	16-40	200	270	231	587	DN 15 PN 40	35
	63-100	260	330	274	715	DN 15 PN 100	52
50	16-40	230	270	231	582	DN 15 PN 40	38
	63-100	300	330	274	739	DN 15 PN 100	63
65	16-40	290	270	231	585	DN 15 PN 40	47
	63-100	340	360	274	767	DN 15 PN 100	83
80	16-40	310	270	231	617	DN 15 PN 40	64
	63-100	380	390	274	793	DN 15 PN 100	99
100	16-40	350	290	231	642	DN 25 PN 40	83
	63-100	430	410	274	825	DN 25 PN 100	140
125	16-40	400	400	231	693	DN 25 PN 40	113
	63-100	500	440	274	850	DN 25 PN 100	200
150	16-40	480	450	231	724	DN 40 PN 40	150
	63-100	550	470	274	865	DN 40 PN 100	262

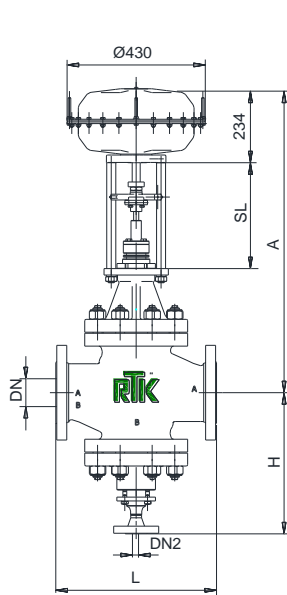
Regeltechnik Kornwestheim GmbH
 Max-Planck-Straße 3
 70806 Kornwestheim
 GERMANY

Telefon +49 7154 1314-0
 Telefax +49 7154 1314-333
 Internet www.rtk.de
 E-Mail: info@rtk.de



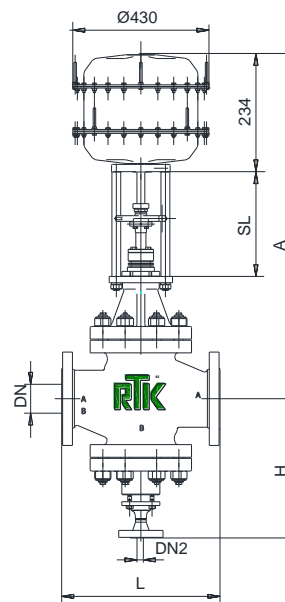
**REGELTECHNIK
 KORNWESTHEIM**

A division of CIRCOR International, Inc.



**PV 6451
+ 6175.B6**

DN 150 – 250
PN 16 – 100



**PV 6451
+ 6175.C6**

DN 150 – 250
PN 16 – 100

Mit Stellantrieb / with actuator/ z silownikiem ST 6175.B6				PV 6451 PN 16-100			
DN	PN	L	H	SL	A	DN2	Gewicht PN 40 [kg] weight PN 40 [kg] waga PN 40 [kg]
50	16-40	230	270	285	741	DN 15 PN 40	71
	63-100	300	330	330	832	DN 15 PN 100	99
65	16-40	290	270	285	741	DN 15 PN 40	78
	63-100	340	360	330	861	DN 15 PN 100	112
80	16-40	310	270	285	753	DN 15 PN 40	100
	63-100	380	390	330	883	DN 15 PN 100	137
100	16-40	350	290	285	774	DN 25 PN 40	127
	63-100	430	410	330	910	DN 25 PN 100	177
125	16-40	400	400	285	814	DN 25 PN 40	153
	63-100	500	440	330	949	DN 25 PN 100	237
150	16-40	480	450	285	860	DN 40 PN 40	188
	63-100	550	470	330	980	DN 40 PN 100	297
200	16-40	600	480	285	964	DN 40 PN 40	296
	63-100	650	560	330	1050	DN 40 PN 100	472
250	16-40	730	560	285	1061	DN 40 PN 40	420
	63-100	**	**	**	**	**	**

** Na życzenie

Mit Stellantrieb / with actuator/ z silownikiem ST 6175.C6				PV 6451 PN 16-100			
DN	PN	L	H	SL	A	DN2	Gewicht PN 40 [kg] weight PN 40 [kg] waga PN 40 [kg]
150	16-40	480	450	320	1053	DN 40 PN 40	208
	63-100	550	470	365	1195	DN 40 PN 100	317
200	16-40	600	480	320	1153	DN 40 PN 40	326
	63-100	650	560	365	1269	DN 40 PN 100	490
250	16-40	730	560	320	1251	DN 40 PN 40	440
	63-100	**	**	**	**	**	**

** Na życzenie

Regeltechnik Kornwestheim GmbH
Max-Planck-Straße 3
70806 Kornwestheim
GERMANY

Telefon +49 7154 1314-0
Telefax +49 7154 1314-333
Internet www.rtk.de
E-Mail: info@rtk.de

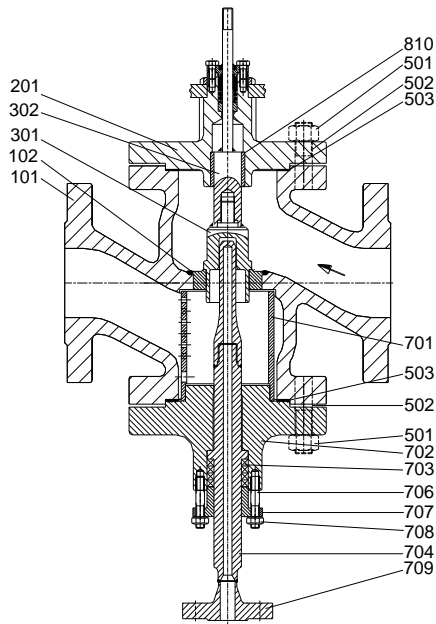


**REGELTECHNIK
KORNWESTHEIM**

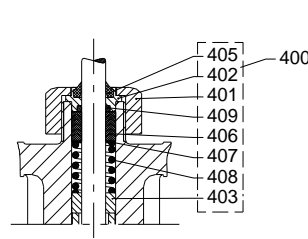
A division of CIRCOR International, Inc.

Pos			D	GB	PL
101	GP-240-GH; G 17 CrMo 5-5	BVG...	Gehäuse	body	Korpus
102	1.4571	FSIR...	Sitzring	seat ring	Gniazdo
201	GP-240-GH; G 17 CrMo 5-5	BVD...	Deckel	bonnet	Pokrywa
300		BVK....	Kegelgruppe	cone assembly	Zespół grzyba
301	1.4122	FKKP...	Kegelkopf	cone head	Grzyb
302	1.4571		Kegelspindel	cone spindle	Trzpień
400		CVSHHNAE	Spindelabdichtung	spindel packing	Uszczelnienie trzpienia
401	Ms 58		Überwurfmutter	cap nut	Nakrętka
402	Rg 7		Führungsbuchse	fairlead bush	Tuleja górną dławnicy
403	Rg 7		Führungsring	bush	Pierścień prowadzący
405	N 90		Abstreifring	scraper ring	Pierścień czyszczący
406	PTFE	GDID....	Dachmanschetten	chevron rings	Pierścienie Chevron
407	1.4301		Scheibe	wahser	Podkładka
408	X 12 CrNi 177		Druckfeder	spring	Sprężyna
409	NBR		O-Ring	o-ring	O-Ring
420		CVSHONAE	Spindelabdichtung	spindel packing	Uszczelnienie trzpienia
421	Rg 7		Führungsring	bush	Pierścień prowadzący
422	X 12 CrNi 177		Druckfeder	spring	Sprężyna
423	1.4301		Scheibe	wahser	Podkładka
424	PTFE	GDID....	Dachmanschetten	chevron rings	Pierścienie Chevron
425	EPDM		O-Ring	o-ring	O-Ring
426	Rg 7		Führungsbuchse	fairlead bush	Tuleja górną dławnicy
427	DIN 933-A2 M10X20		Sechskantschraube	bolt	Śruba
428	N 90		Abstreifring	scraper ring	Pierścień czyszczący
460		CVSHHTBE	Spindelabdichtung	spindel packing	Uszczelnienie trzpienia
461	Ms 58		Überwurfmutter	cap nut	Nakrętka
462	Rg 7		Führungsbuchse	fairlead bush	Tuleja górną dławnicy
463	Rg 7		Führungsring	bush	Pierścień prowadzący
464	N 90		Abstreifring	scraper ring	Pierścień czyszczący
465	PTFE	GDID....	Dachmanschetten	chevron rings	Pierścienie Chevron
466	1.4301		Scheibe	wahser	Podkładka
467	X 12 CrNi 177		Druckfeder	spring	Sprężyna
468	EPDM		O-Ring	o-ring	O-Ring
501	C 35 Y		Sechskantmutter	nut	Nakrętka
502	Ck 35 Yk		Stiftschraube	stud	Śruba
503	Reingraphit	FDIF...	Flachdichtring	gasket	Uszczelka
601	1.4571		Axial-Hohlkegeldüse	nozzle	Dysza
701	St 35.8		Lochkäfig	perforated cage	Perforowana klatka
702	GP-240-GH / G 17 CrMo 5-5	BVD...	Deckel	bonnet	Pokrywa
703	Reingraphit		Presspackung	packing	Uszczelnienie
704	1.4122		Düsenrohr	blast pipe	Rura z dyszą
705	1.4571		Axial-Hohlkegeldüse	nozzle	Dysza
706	DIN 939		Stiftschraube	stud	Śruba
707	1.4541		Stopftring	stuffing-ring	Docisk dławnicy
708	DIN 934		Sechskantmutter	nut	Nakrętka
709	1.4571		Flansch	flange	Kolnierz
800		CVSHHNAE	Spindelabdichtung	spindel packing	Uszczelnienie trzpienia
802	Rg 7		Führungsring	bush	Pierścień prowadzący
803	Reingraphit		Presspackung	packing	Uszczelnienie
804	Rg 7		Stopfbuchse	stuffing box	Dławnica
805	Ms 58		Überwurfmutter	cap nut	Nakrętka
810	Rg 7		Buchse	bush	Tuleja
820		CVSHONAA	Spindelabdichtung	spindel packing	Uszczelnienie trzpienia
821	Rg 7		Buchse	bush	Tuleja
822	Reingraphit		Presspackung	packing	Uszczelnienie
823	Ck 35 Yk		Stiftschraube	stud	Śruba
824	Rg 7		Stopfbuchse	stuffing box	Dławnica
825	DIN 934 1.4301		Sechskantmutter	nut	Nakrętka
826	DIN 938 1.4301		Stiftschraube	stud	Śruba
827	DIN 934 1.4301		Sechskantmutter	nut	Nakrętka
860		CVSHHTBA	Spindelabdichtung	spindel packing	Uszczelnienie trzpienia
861	Rg 7		Führungsring	bush	Pierścień prowadzący
862	Reingraphit		Presspackung	packing	Uszczelnienie
863	Rg 7		Stopfbuchse	stuffing box	Dławnica
864	Rg 7		Überwurfmutter	cap nut	Nakrętka

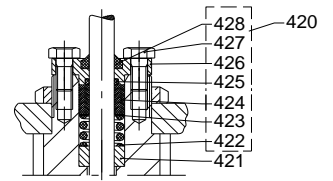
Ersatzteilliste / spare parts list / lista części zamiennych MV 52.. / PV 62..; MV 53.. / PV 63..



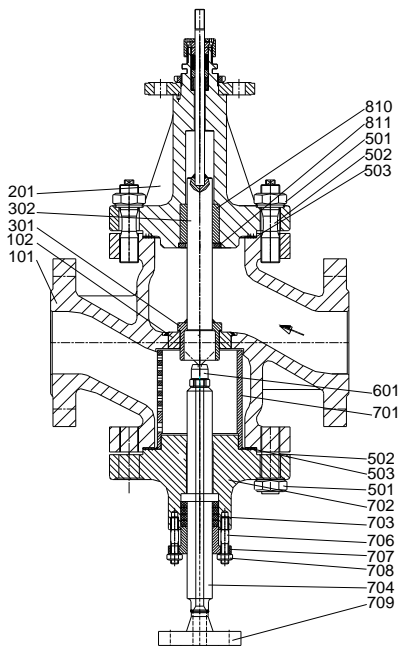
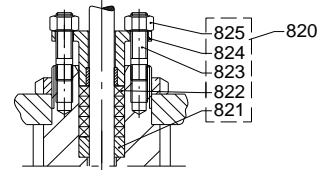
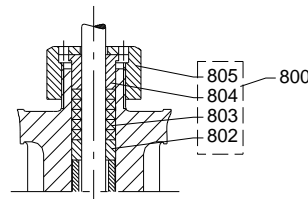
MV5251 / MV 5351 PN 40



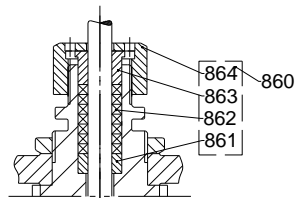
DN 40-65, PN 16-40



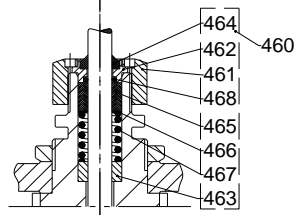
DN 80-150, PN 16-40



MV 5251 / MV 5351 PN 100



DN 50-150, PN 63-100



Regeltechnik Kornwestheim GmbH
 Max-Planck-Straße 3
 70806 Kornwestheim
 GERMANY

Telefon +49 7154 1314-0
 Telefax +49 7154 1314-333
 Internet www.rtk.de
 E-Mail: info@rtk.de



**REGELTECHNIK
 KORNWESTHEIM**

A division of CIRCOR International, Inc.

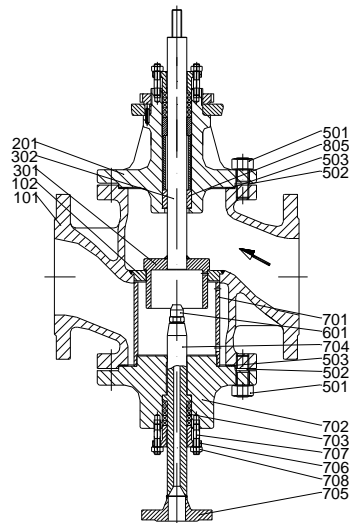
Ersatzteilliste / spare parts list / lista części zamiennych MV 54 / PV 64

Pos			D	GB	PL
101	GS-C 25 / GS 17 CrMo 55	BVG...	Gehäuse	body	Korpus
102	1.4571	FSIR...	Sitzring	seat ring	Gniazdo
201	GS-C 25 / GS 17 CrMo 55	BVD...	Deckel	bonnet	Pokrywa
300		BVK....	Kegelgruppe	cone assembly	Zespół grzyba
301	1.4122	FKKP...	Kegelkopf	cone head	Grzyb
302	1.4571		Kegelspindel	cone spindle	Trzpień
400		CVSNHNAE	Spindelabdichtung	spindle packing	Uszczelnienie trzpienia
401	Rg 7		Führungsbuchse	fairlead bush	Tuleja górna dławnicy
402	DIN 933-A2 M10x20		Sechskantschraube	bolt	Śruba
403	N 90		Abstreifring	scraper ring	Pierścień czyszczący
404	PTFE	GDID....	Dachmanschetten	chevron rings	Pierścienie Chevron
405	EPDM		O-Ring	o-ring	O-Ring
406	DIN 1804; M85x2 verz.		Nutmutter	slotted ring nut	Nakrętka dociskowa
407	1.4301		Scheibe	washer	Podkładka
408	P 265 GH		Trägerplatte	mounting plate	Kolnierz montażowy
409	X 12 CrNi 177		Druckfeder	spring	Sprężyna
410	1.4301		Distanzrohr	spacer	Tuleja dławnicy
411	G-Bz 12		Führungsring	bush	Pierścień prowadzący
412	DIN 1473 6x25 1.4305		Zylinderkerbstift	grooved dowel pin	Pierścień osadczy
413	EPDM		O-Ring	o-ring	O-Ring
501	C 35 Y		Sechskantmutter	nut	Nakrętka
502	Ck 35 Yk		Stiftschraube	stud	Śruba
503	Reingraphit	FDIF...	Flachdichtring	gasket	Uszczelka
601	1.4571		Axial-Hohlkegeldüse	nozzle	Dysza
701	St 35.8		Lochkäfig	perforated cage	Perforowana klatka
702	GS-C 25 / GS-17 CrMo 55	BVD...	Deckel	bonnet	Pokrywa
703	Reingraphit		Presspackung	packing	Uszczelnienie
704	1.4122		Düsenrohr	blast pipe	Rura z dyszą
705	1.4571		Axial-Hohlkegeldüse	nozzle	Dysza
706	DIN 939		Stiftschraube	stud	Śruba
707	1.4541		Stopftring	stuffing-ring	Docisk dławnicy
708	DIN 934		Sechskantmutter	nut	Nakrętka
709	1.4571		Flansch	flange	Kolnierz
800		CVSQ_NAA	Spindelabdichtung	spindle packing	Uszczelnienie trzpienia
801	G-Bz 12		Führungsring	bush	Pierścień prowadzący
802	Reingraphit		Presspackung	packing	Uszczelnienie
803					
804	DIN 1804 M85x2 verz.		Nutmutter	slotted ring nut	Nakrętka dociskowa
805	1.4541.		Stopfbuchse	stuffing box	Dławnica
806	DIN 939 1.4301		Stiftschraube	stud	Śruba
807	DIN 934 1.4301		Sechskantmutter	nut	Nakrętka
808	1.4301		Distanzrohr	space	Tuleja dławnicy
810	G-Bz 12		Buchse	bush	Tuleja
811	St 37		Scheibe	washer	Podkładka
820		CVSQHRBA	Spindelabdichtung	spindle packing	Uszczelnienie trzpienia
821	1.4541		Stopftring	stuffing-box	Dławnica
822	DIN 939 1.4301		Stiftschraube	stud	Śruba
823	DIN 934 1.4301		Sechskantmutter	nut	Nakrętka
824	Reingraphit		Presspackung	packing	Uszczelnienie
825	1.4122		Führungsring	bush	Pierścień prowadzący
826	DIN 1804 M85x2 verz		Nutmutter	slotted ring nut	Nakrętka dociskowa
827	P 265 GH		Trägerplatte	mounting plate	Kolnierz montażowy
828	1.4301		Distanzrohr	space	Tuleja dławnicy
829	DIN 1473 1.4305		Zylinderkerbstift	grooved dowel pin	Pierścień osadczy

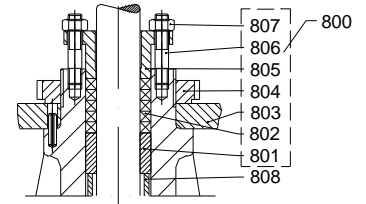
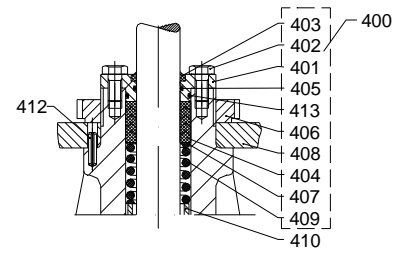
Dampfumformventile
Steam converting valves
Zawory redukcyjno-schładzające

Ersatzteilliste / spare parts list / lista części zamiennych MV 54.. / PV 64..

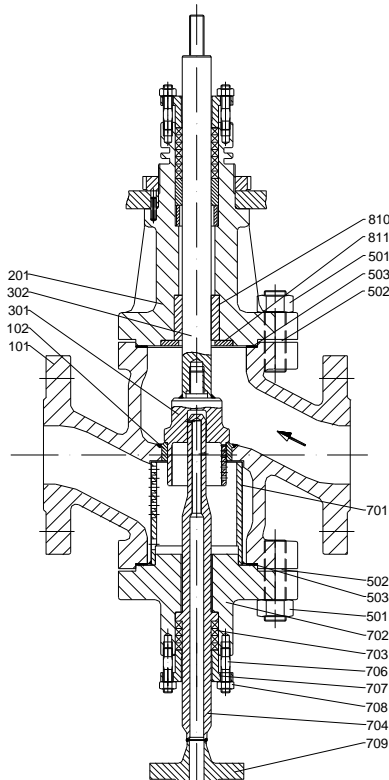
5702-70110



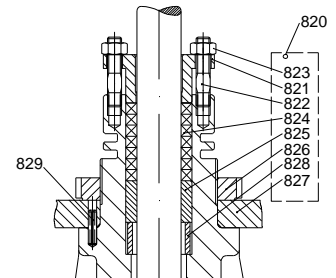
MV 5451, PV 6451
 DN 50-250, PN 16-40



DN 50-250, PN 16-40



MV 5451, PV 6451
 DN 50-200, PN 63-100



DN 50-200, PN 63-100

Technische Änderung vorbehalten / Subject to technical alteration / Podlega zmianom technicznym

Dokument przetłumaczony przez partnera handlowego w Polsce

STIM

41-902 Bytom, ul. Składowa 26
 tel./fax 32 281 45 01 , 281 99 80

email: info@stim.bytom.pl, www.stim.bytom.pl

